

# DIGITAL PRESSURE GAUGE

## MANUAL

### I. NOTICE

1. 제품을 받은 후 포장 상태와 외관에 이상이 없는지 확인하고, 제품의 모델과 사양이 주문한 것과 일치하는지 확인하세요.
2. 제품의 공정 연결, 전기 연결 방식 및 설치 방법에 따라 올바르게 설치하고 배선해야 합니다.
3. 사용 중에는 매체 종류와 온도, 과부하 압력, 전원 공급 전압 등 제품의 기술 사양과 사용 조건을 꼭 준수해야 합니다.
4. 이 디지털 압력 게이지는 정밀 기기이므로, 사용자가 임의로 분해하거나 다이아프램을 딱딱한 물체로 접촉하지 마세요. 제품이 손상될 수 있습니다.
5. 설치 중에는 제품을 보호하고, 무리한 힘을 가해 설치하거나 분해하지 마세요. 특히 나사산 부위가 손상되지 않도록 주의해야 합니다.
6. 설치 및 분해 시에는 반드시 적절한 렌치를 사용하세요. 제품 본체를 손으로 돌려 조이거나 푸는 행위로 인한 손상은 보증 대상에서 제외됩니다.
7. 설치 후 전원을 켜 상태에서 제품이 안정적으로 작동하려면 몇 분 정도 시간이 걸릴 수 있으며, 이는 정상적인 현상입니다.
8. 설치 후 전원을 켜 있을 때 이상이 발생하는 경우, 제품 조정 장비나 관련 기술이 없다면 임의로 조정하지 마시고 당사 애프터서비스팀에 문의하세요.
9. 설치 과정에서 발생한 응력으로 인해 측정값이 정확하지 않을 수 있습니다. 설치가 완료된 후, 측정값이 0이 아니라면 사용 전에 초기화를 진행해 주세요.

(!) 조작 지침을 따르지 않은 비전문적인 작업으로 인한 제품 손상은 보증 대상에 포함되지 않습니다.

### II. WARNING

1. 주변 온도가 60°C를 초과할 경우, 강제 팬이나 냉각 장비를 사용해 냉각해 주세요.
2. 본 제품의 설치, 시운전 및 유지보수는 반드시 자격을 갖춘 기술 인력이 수행 해야 합니다.
3. 전자파 간섭 방지 및 전기적 안전을 위해 제품 외함은 반드시 신뢰성 있게 접지해야 합니다.
4. 본 제품의 고장이나 이상이 시스템에 큰 사고를 유발할 가능성이 있는 경우, 외부 보호 회로를 구성해 사고를 예방해 주세요.
5. 당사는 제품 자체를 제외한 그 어떤 직접적 또는 간접적인 손실에 대해서도 책임지지 않습니다.
6. 본 제품의 사용 설명서는 예고 없이 변경될 수 있습니다.

### III. DESCRIPTION

이 제품은 고정밀 지능형 디지털 압력 게이지입니다. 고정밀 센서를 탑재하여 실시간으로 정확한 압력 값을 표시하며, 대형 LCD 화면이 장착되어 있습니다.

영점 조절, 백라이트, 전원 버튼, 단위 전환, 저전압 알림 등 다양한 기능을 갖추고 있으며, 설치가 간편하고 조작이 쉽습니다.

제품 외관 및 연결부는 304 스테인리스 스틸로 제작되어, 가스, 액체, 오일 등 스테인리스에 부식되지 않는 매체의 압력을 측정할 수 있습니다.

주요 적용 분야는 휴대용 압력 측정, 장비 지원 및 장비 교정 등입니다.

### IV. SPECIFICATION

압력 범위:-0.1~0~0.1..1..2.5..6...16...25...60...100...160MPa

압력 종류:gauge pressure,negative gauge pressure

과부하 압력:150%(> 10MPa);200%(≤10MPa)

정확도 등급:0.4%FS,0.2%FS(see product label for details)

장기 안정성:better than ±0.25%FS/year

전원 공급:3V(two pieces AAA batteries)/24v

배터리 수명:≥12 months(subject to specific usage conditions)

디스플레이:four-digit LCD display

백라이트 색상:white

측정 매체:air,water,oil and other media that are non- corrosive to stainless steel

전자파 적합성:anti-electromagnetic interference design,in line with EN61326 standard

데이터 저장:permanent EEPROM

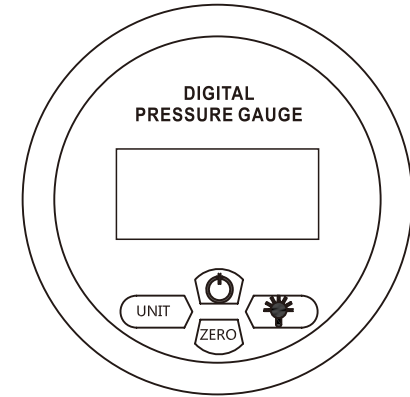
최대값 기록 기능:Yes

케이스 재질:304 stainless steel

연결부 재질: 304 stainless steel(or customized)

제품 기능:backlight,power on/off,unit switching,pressure calibration

### V. BUTTON

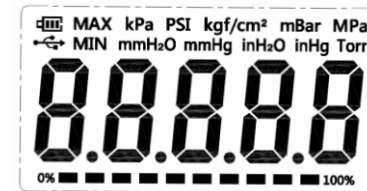


DIAL (80MM) DIGITAL PRESSURE GAUGE

#### 5.1. KEY

| KEY  | FUNCTION  | DESCRIPTION                       |
|------|-----------|-----------------------------------|
|      | ON/OFF    | 짧게 누르면 전원 켜짐, 길게 누르면 전원 꺼짐        |
| UNIT | UNIT      | 짧게 눌러 압력 단위 순차적 전환                |
|      | BACKLIGHT | 백라이트 버튼 짧게 누르면 백라이트 20초간 켜짐       |
| ZERO | ZERO      | 무압 상태에서 버튼을 4초간 누르면 영점 보정이 수행됩니다. |

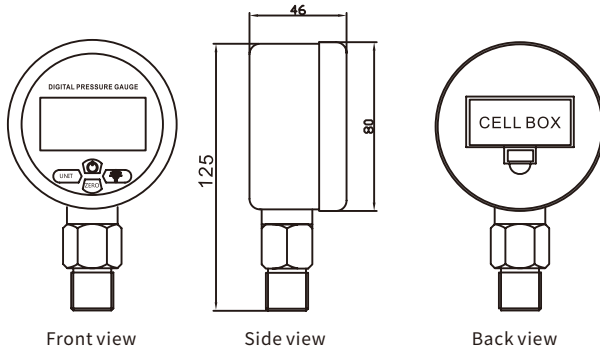
#### 5.2. LCD SCREEN



| SYMBOL                 | DESCRIPTION |
|------------------------|-------------|
| kPa PSI Kg/cm² Bar Mpa | 압력 단위       |
| MAX                    | 최대값         |
| MIN                    | 최소값         |
|                        | 배터리         |
| 0%  100%               | 퍼센트         |

## VI. SIZE

UNIT: mm



Front view

Side view

Back view

## VII. FUNCTION

- 전원 ON/OFF**  
전원 버튼을 짧게 누르면 켜지고, 길게 누르면 꺼집니다.
- 압력 단위 전환**  
버튼을 짧게 눌러 단위를 전환합니다. (압력 범위에 따라 전환 가능한 단위가 다릅니다.)
- 영점 보정**  
무압 상태에서 'ZERO' 버튼을 4초간 길게 누르면 영점이 초기화됩니다.
- 백라이트**  
백라이트 버튼을 짧게 누르면 20초 동안 켜집니다.  
버튼을 3초간 길게 누르면 백라이트가 계속 켜진 상태를 유지합니다.  
(지속적인 백라이트 사용은 전력 소모가 크므로 주의하세요.)
- 필터 상수 조정**  
'백라이트'와 'ZERO' 버튼을 동시에 짧게 누르면 화면에 'r-03'이 표시되며,  
현재 필터 상수 값이 03임을 의미합니다.  
'ZERO' 버튼을 눌러 값은 01~10 사이에서 조정할 수 있습니다.  
설정이 끝나면 백라이트 버튼을 눌러 저장하고 종료합니다.

※ 필터 값이 작을수록 수치 변화가 빠르고, 클수록 변화는 느리지만 더 안정적입니다.

## VIII. PEAK VALUE

'UNIT' 버튼을 4초간 길게 누르면, 마지막 영점 보정 이후의 최대값이 표시됩니다.

이후 'UNIT' 버튼을 짧게 누르면 최소값이 표시되고, 한 번 더 짧게 누르면 종료됩니다.

최대값 또는 최소값이 표시되는 동안 'ZERO' 버튼을 4초간 길게 누르면 기존 기록이 초기화되며, 새로운 기록을 시작합니다.

## IX. CODE DESCRIPTION

| NO. | CODE | DESCRIPTION                       |
|-----|------|-----------------------------------|
| 1   | E-E  | 센서 통신 이상 또는 센서 손상                 |
| 2   | E-H  | 현재 압력이 측정 범위를 초과했거나 센서가 손상됨       |
| 3   | E-P  | 압력 보정 절차에 진입했습니다. 종료하려면 전원을 꺼주세요. |
| 4   | P-C  | 온도 보정 절차에 진입했습니다. 종료하려면 전원을 꺼주세요  |
| 5   | r-03 | 필터 상수 설정                          |
| 6   | MAX  | 최대값                               |
| 7   | MIN  | 최소값                               |

## X. PROBLEM&SOLUTION

| NO. | QUESTION       | REASON                                      | SOLUTION                                       |
|-----|----------------|---|--|
| 1   | 백라이트 어두움       | 배터리 전력 부족                                   | 배터리 교체   |
| 2   | 배터리 표시 깜빡임     | 배터리 전력 부족                                   | 배터리 교체   |
| 3   | 압력 변화 없음       | 1. 압력 구멍 막힘<br>2. 압력 있을 때 영점 표시<br>3. 센서 손상 | 1. 압력 구멍 확인<br>2. 압력 없이 영점 조정<br>3. 수리 센터로 보내기 |
| 4   | E-H 표시됨        | 1. 압력이 범위를 초과<br>2. 센서 손상                   | 1. 압력을 초과하지 않도록 주의<br>2. 수리 센터로 보내기            |
| 5   | 디지털 값 변화 너무 느림 | 현재 샘플링 속도 문제                                | 샘플링 속도 조정 (VII.5 참고)                           |
| 6   | 디지털 값 변화 너무 느림 | 현재 샘플링 속도 문제                                | 샘플링 속도 조정 (VII.5 참고)                           |
| 7   | 압력에 잦은 충격      | 1. 센서 손상 위험<br>2. 누수 발생 가능                  | 버퍼 튜브 추가                                       |
| 8   | 고온             | 1. 압력계를 손상시키기 위험<br>2. 압력 편차 발생 가능          | 열 방열판/냉각기 추가                                   |

## XI. AFTER-SALE SERVICE

애프터서비스 및 품질 보증 조건

1. 본 제품의 보증 기간은 납품일로부터 12개월입니다. 당사 제품을 구입한 소비자가 정상적인 사용 중 판매일로부터 7일 이내에 이상이 발생한 경우, 환불, 교환 또는 수리를 선택할 수 있습니다. 구매 후 1년 이내에 인위적 손상이 아닌 고장이 발생한 경우, 무상 보증 서비스를 제공합니다. 무상 교환 또는 무상 보증 서비스에 해당되지 않는 경우에도, 당사는 기술 서비스를 제공합니다. 구매일은 딜러가 발행한 인보이스 또는 제품 수령일을 기준으로 합니다.

2. 제품은 크게 외함, 제어부품, 압력 감지 부품으로 구성됩니다.

1) 외함이 정상적인 마모로 인해 손상된 경우, 보증 대상이 아니며 교체되지 않습니다.

2) 제어부 손상(잘못된 배선 또는 과부하 등)으로 회로 기판이 손상된 경우, 보증 대상이 아닙니다.

3) 과도한 압력 사용 또는 다이어프램을 딱딱한 물체로 접촉하여 압력 감지 부품이 손상된 경우, 보증 대상이 아닙니다.

3. 다음과 같은 경우는 "삼보(수리, 교환, 환불)" 서비스를 받을 수 없습니다.

1) 인위적 요인이나 비정상적인 사용 환경, 설명서에 따르지 않은 사용으로 인한 고장 및 손상

2) 당사의 동의 없이 임의로 제품을 분해, 수리, 개조한 경우

3) 구매 후 부적절한 운송으로 인한 손상

4) 천재지변(홍수, 낙뢰, 지진, 이상 전압 등)으로 인한 손상

5) 정상적인 사용 중의 마모, 균열, 변색 등

6) 당사 제품이 아닌 경우(예: 모조품)

7) 유효한 구매 증빙 자료 또는 보증서를 제시하지 못하는 경우